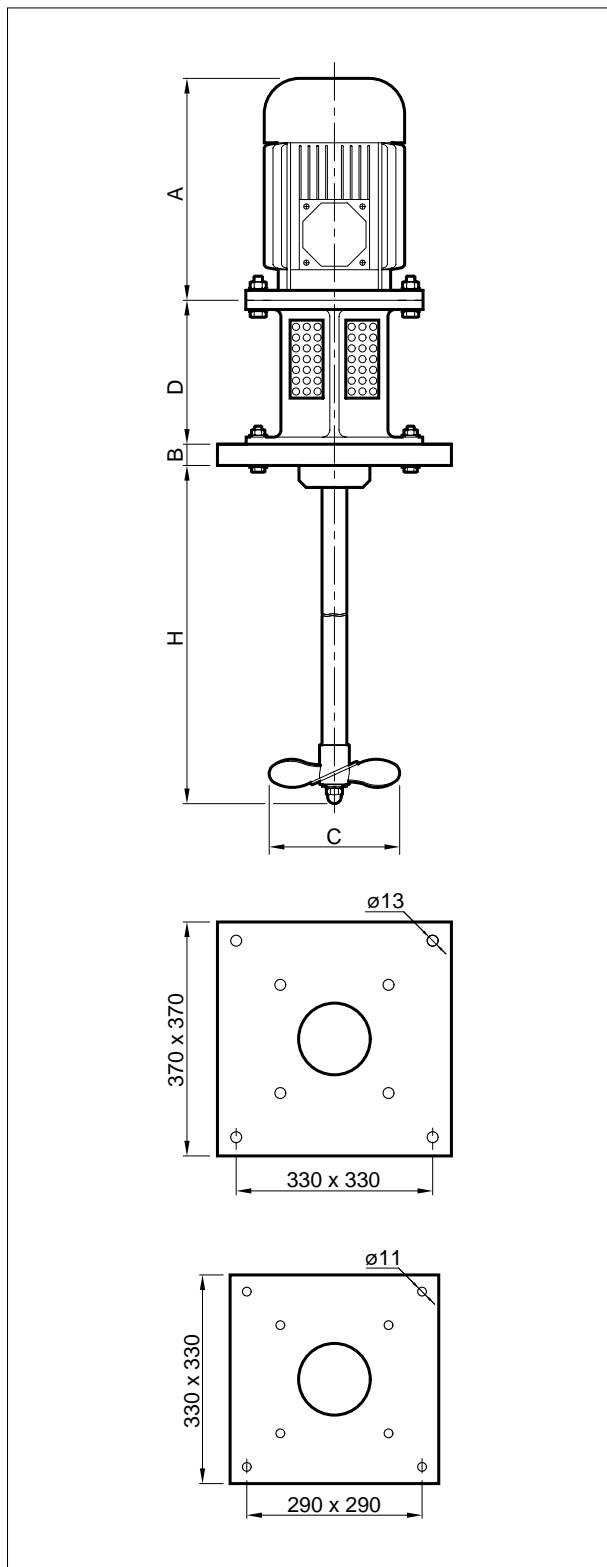


AGITATORI VELOCI

DATI TECNICI

FAST AGITATORS

TECHNICAL DATA



| TIPO TYPE | POTENZA POWER | A | B | C | D | H |
|--------------|------------------|------|-----|-----------------------------|-----------------|-----|
| | kW | mm | mm | mm | mm | mm |
| EVL/4 | 1 | 0,18 | 260 | 12 (FERRO) 30 (PP) | 120 ÷ 240 | 204 |
| | 2 | 0,25 | 285 | | | 204 |
| | 3 | 0,37 | 295 | | | 204 |
| | 4 | 0,55 | 327 | | | 204 |
| | 5 | 0,75 | 327 | | | 204 |
| | 6 | 1,1 | 379 | | | 204 |
| | 7 | 1,5 | 397 | | | 204 |
| | 8 | 2,2 | 436 | | | 204 |
| | 9 | 3 | 260 | | | 204 |
| EVL/6 | 1 | 0,25 | 285 | 12 (FERRO) 30 (PP) | 120 ÷ 240 | 204 |
| | 2 | 0,37 | 295 | | | 204 |
| | 3 | 0,55 | 312 | | | 204 |
| | 4 | 0,75 | 312 | | | 204 |
| | 5 | 1,1 | 362 | | | 204 |
| | 6 | 1,5 | 379 | | | 204 |
| | 7 | 2,2 | 436 | | | 204 |
| | 8 | 3 | 260 | | | 204 |
| | 9 | 4 | 285 | | | 204 |

*In base all'altezza del contenitore o serbatoio

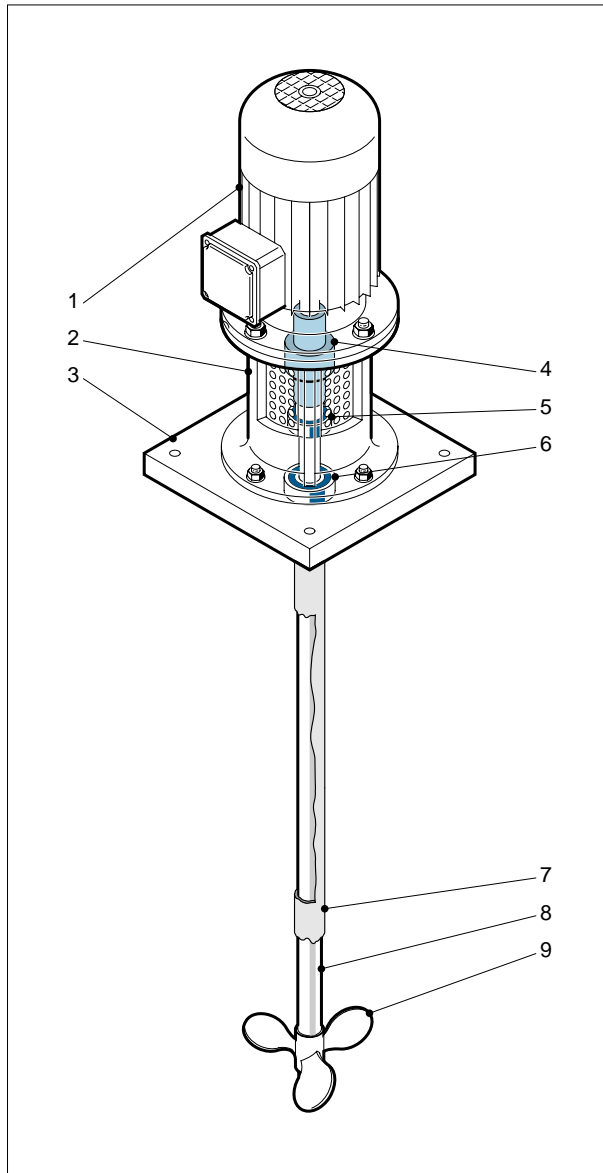
*Based on the height of the container or tank

Nota: le dimensioni della piastra possono variare in base alle esigenze

Note: the size of the plate may vary according to needs

COMPONENTI DELL'AGITATORE

AGITATOR COMPONENTS



| POS. | DESCRIZIONE DESCRIPTION |
|------|---|
| 1 | MOTORE (ELETTRICO/PNEUMATICO) MOTOR (ELECTRIC/PNEUMATIC) |
| 2 | LANTERNA LANTERN |
| 3 | PIASTRA DI FISSAGGIO FASTENING PLATE |
| 4 | GIUNTO COUPLING |
| 5 | CUSCINETTO BEARING |
| 6 | CUSCINETTO BEARING |
| 7 | RIVESTIMENTO COATING |
| 8 | ALBERO SHAFT |
| 9 | GIRANTE IMPELLER |

Caratteristiche:

- albero (8) in acciaio AISI 304-316 o con rivestimento (7) in PP, PVC o PVDF
- supportazione meccanica con lanterna (2) in alluminio
- doppio cuscinetto (5) e (6) e giunto motore (4)
- girante (9) elica tripala o turbina a pale diritte o emulsionatrice o cowless, fornita con lo stesso materiale utilizzato per l'albero (8)

Features:

- shaft (8) in AISI 304-316 steel or with coating (7) in PP, PVC or PVDF
- mechanical support with lantern (2) in aluminum
- double bearing (5) and (6) and coupling (4)
- three-blade propeller impeller (9) or straight blade type turbine or emulsifier or cowless, supplied with the same material used for the shaft (8)